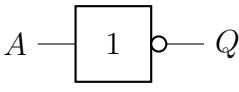
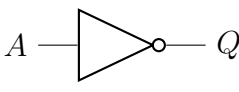
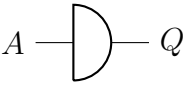
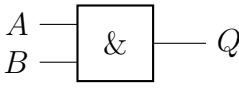
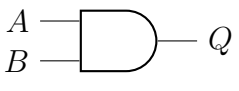
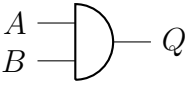
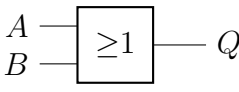
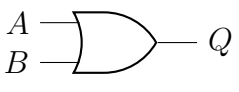
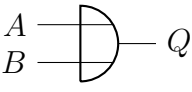
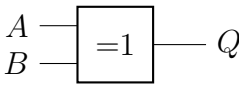
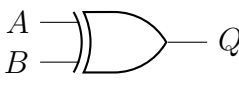
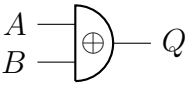
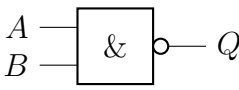
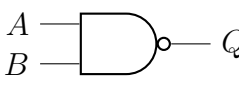
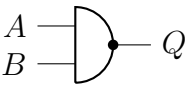
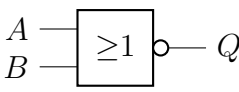
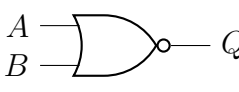
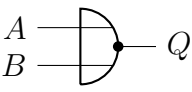
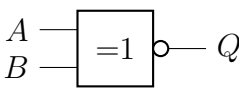
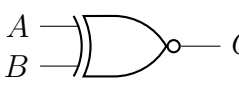
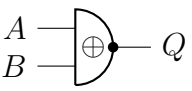


Gattersymbole

	IEC 60617	ANSI/IEEE 91/91a	DIN 40700
NOT			
AND			
OR			
XOR			
NAND			
NOR			
XNOR			

- Die Symbole in der ersten Kolonne sind Standards der IEC (International Electrotechnical Commission) und der DIN (Deutsches Institut für Normung) und ersetzen den älteren DIN-Standard (dritte Kolonne), der bis 1976 in Kraft war. Diese Symbole werden häufig in Europa verwendet und auch die älteren Versionen sind gelegentlich noch im Gebrauch.
- Die Symbole in der zweiten Kolonne sind vom ANSI (American National Standards Institute) und der IEEE (Institute of Electrical and Electronics Engineers) genormt und werden hauptsächlich im nordamerikanischen Raum verwendet.
- Für ein XOR-Gatter mit nachfolgender Verneinung hätte man lieber die Bezeichnung „NXOR“ aber die Form „XNOR“ ist häufiger.